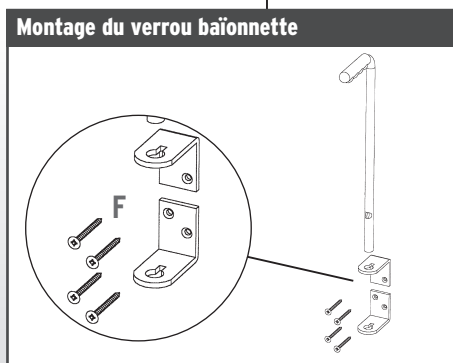
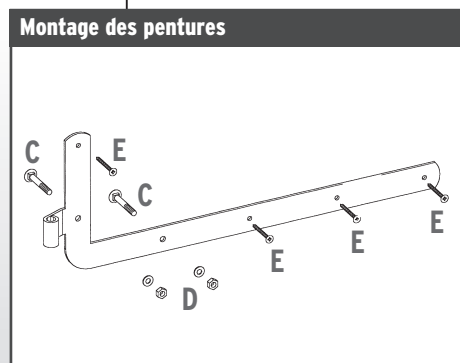
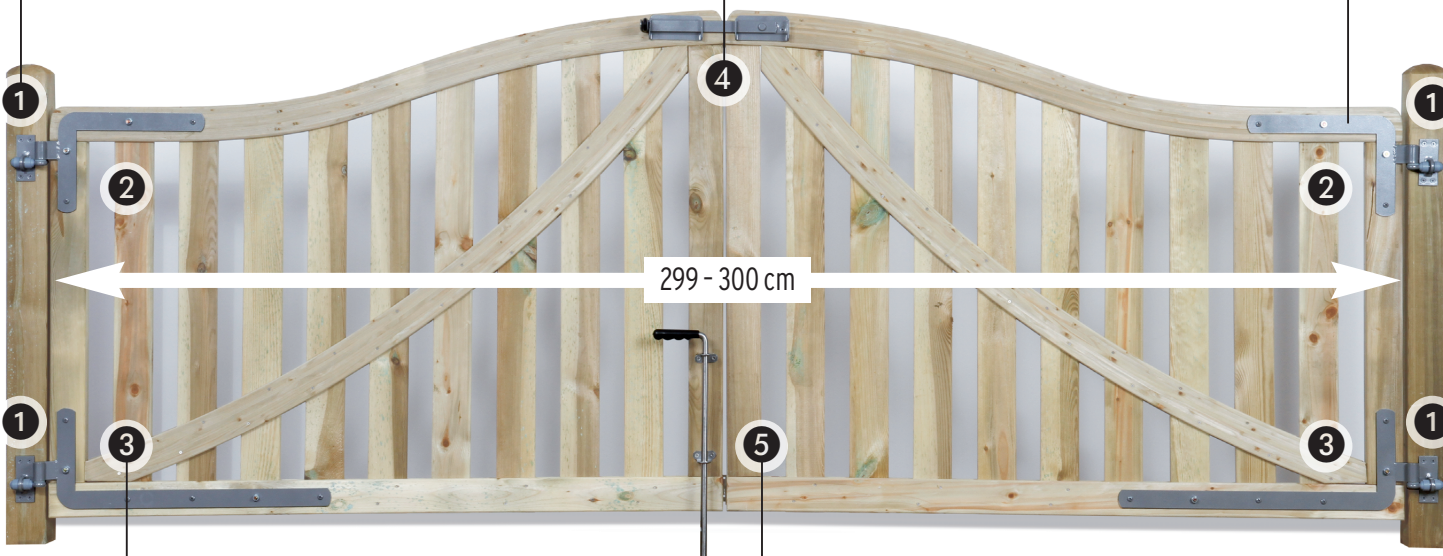
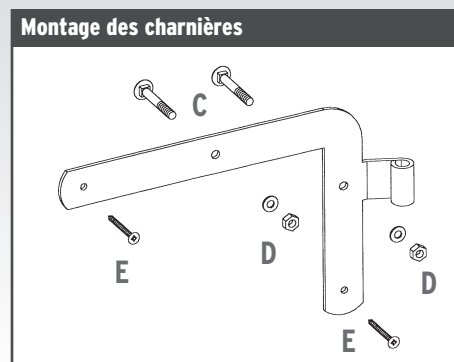
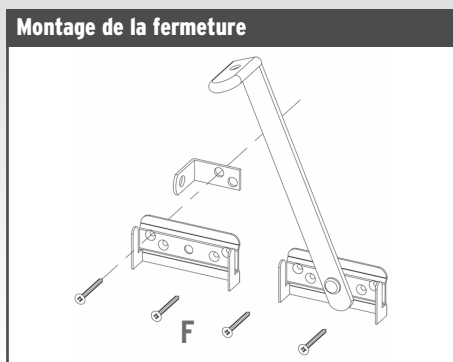
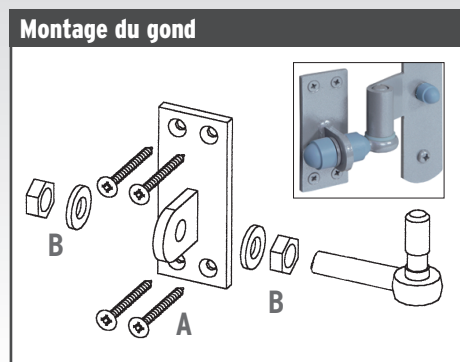


KIT DE FERRURES pour portail double en bois exotique, galvanisé, revêtement gris anthracite



Contenu

Désignation	Dimensions	Quantité	Utilisation
A Vis	5 x 50 mm	16 x	pour 1
B écrou			pour 1
Rondelles et écrous plats	M12 x 6	8 x jeu	
Disque Polyamide, Ø 28 mm		4 x	
Capuchon en plastiques M12, gris		4 x	
Capuchon en plastiques M12, gris perforé		4 x	
C Vis à tête plate	M8 x 60 mm	8x	pour 2 et 3
D Rondelle, écrou et capuchon en plastique		8 x jeu	
E Vis à tête ronde	6 x 30 mm	12 x	pour 2 et 3
F Vis	5 x 25 mm	12 x	pour 4 et 5

